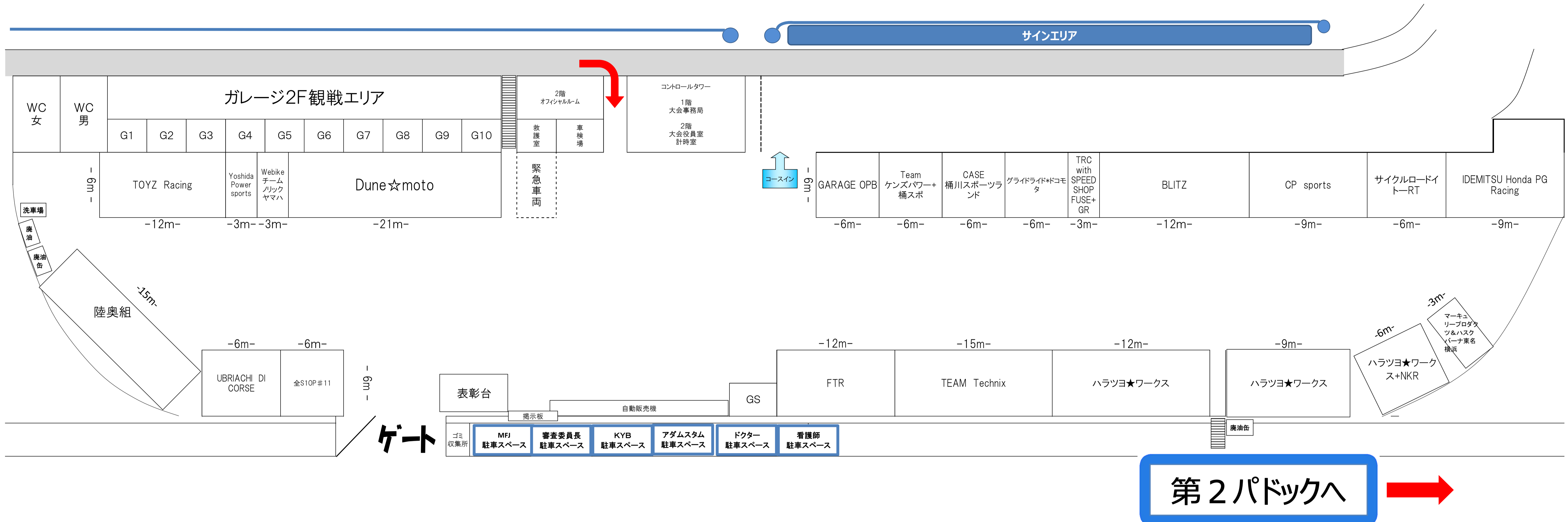


2021年 全日本スーパーモト選手権 第5戦 パドック割り

2021 ALL JAPAN SUPERMOTO CHAMPIONSHIP Round5 PADDOCK AREA Revised edition



パドックの使用について(1)

- 暫定エリアより移動する場合は、相手方に了承を得て移動は可能です。
- 各チームにて持ち込みのテントは必ず重りで固定してください。(アンカー等の打ち込みは禁止)
- パドックの変更後は事務局にご連絡ください。
- 定められた喫煙所以外での喫煙を禁じます。
- 空いているスペースへの駐車はご遠慮ください。

パドックの使用について(2)

- 周遊道路は駐車禁止となります。所定の場所へ駐車してください。
- 明記されたチーム以外の方は第2パドックをご利用ください。
- パドック内は燃料等が気化して危険です。火気厳禁にてご利用下さい。

大会事務局
2020/07/29