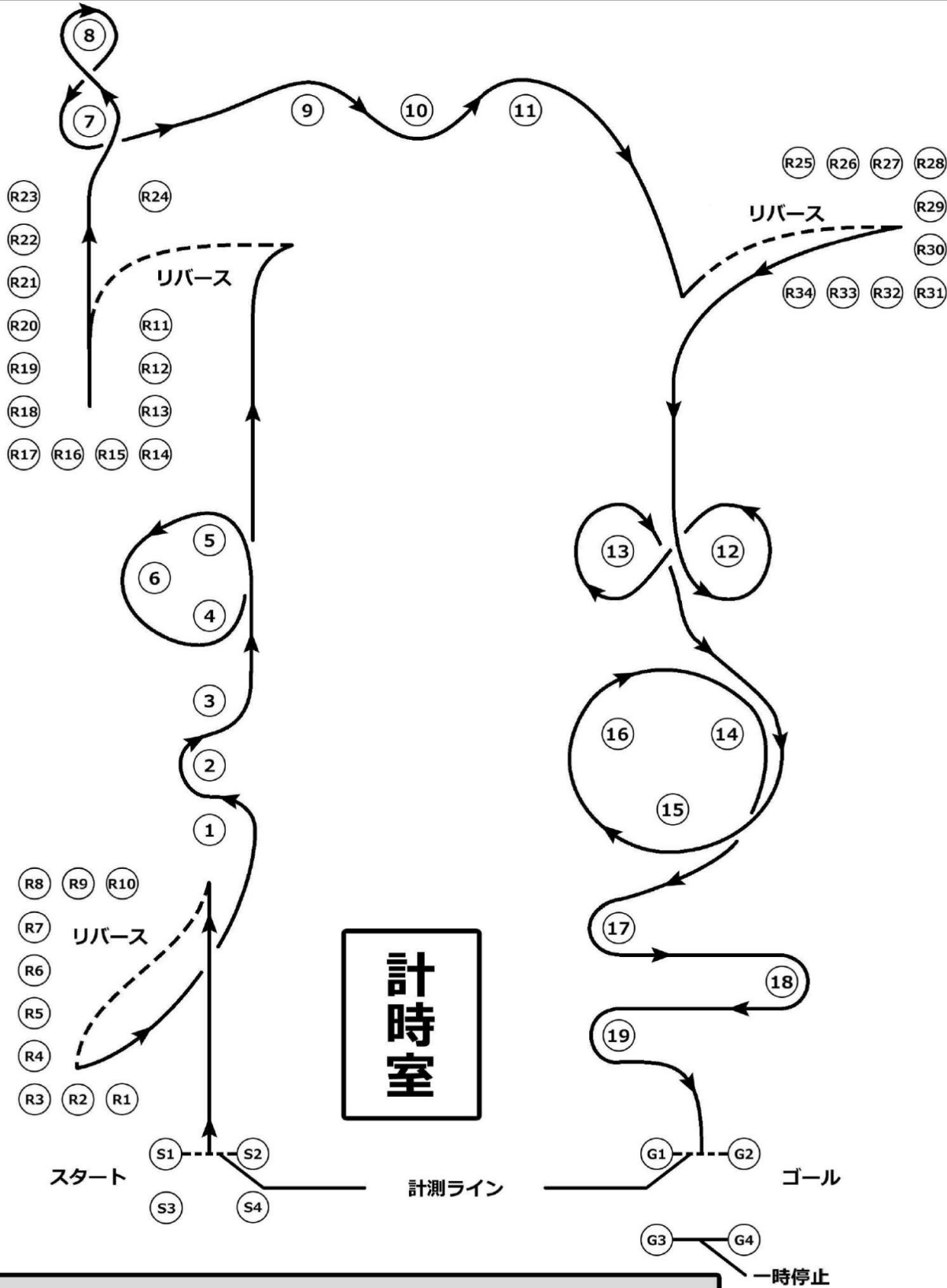


2021 マルイコンタクトレンズ/横浜ゴムカップ SUGOオートテストチャレンジシリーズ 第2戦

公式通知 No.2
7月7日 大会事務局発行



↑ 至・仙台
至・村田 ↓

入退場
ゲート

パドック
エリア

自販機
トイレ

パドックエリア

大会事務局